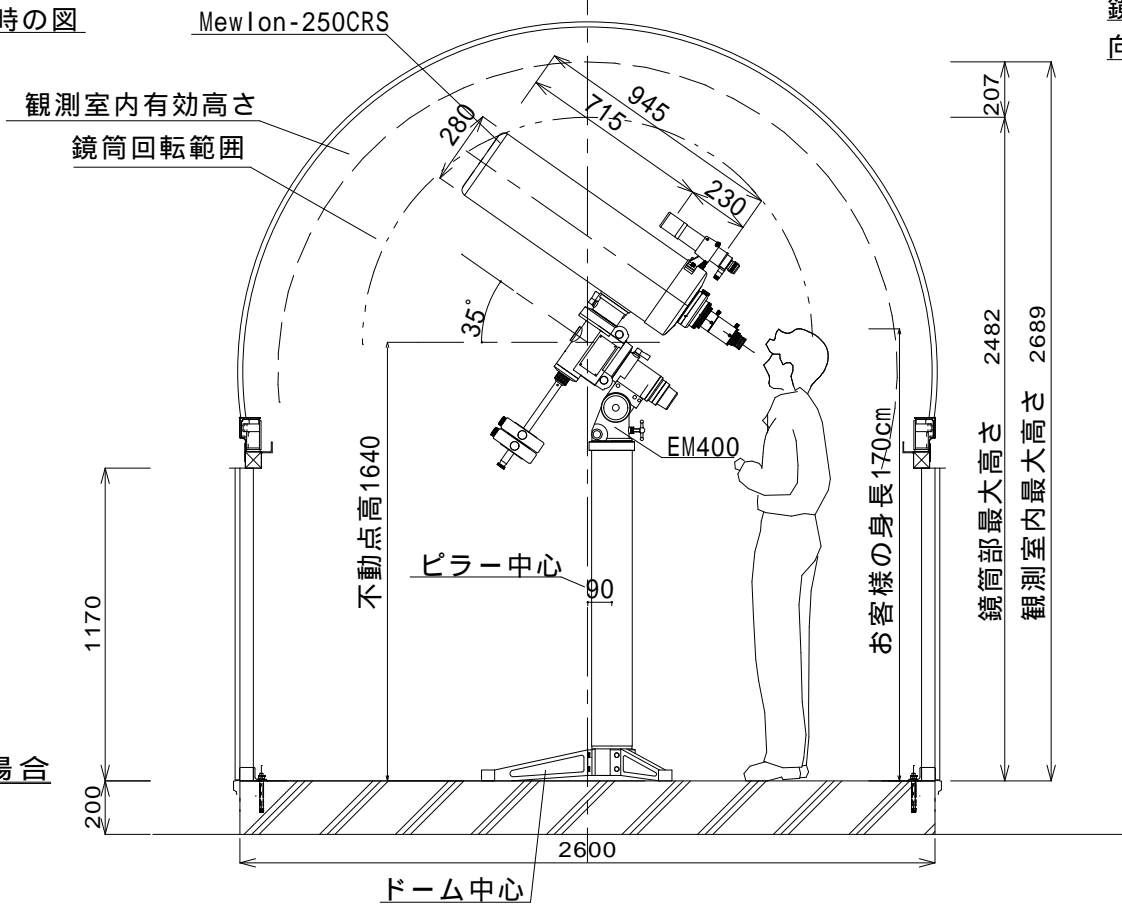
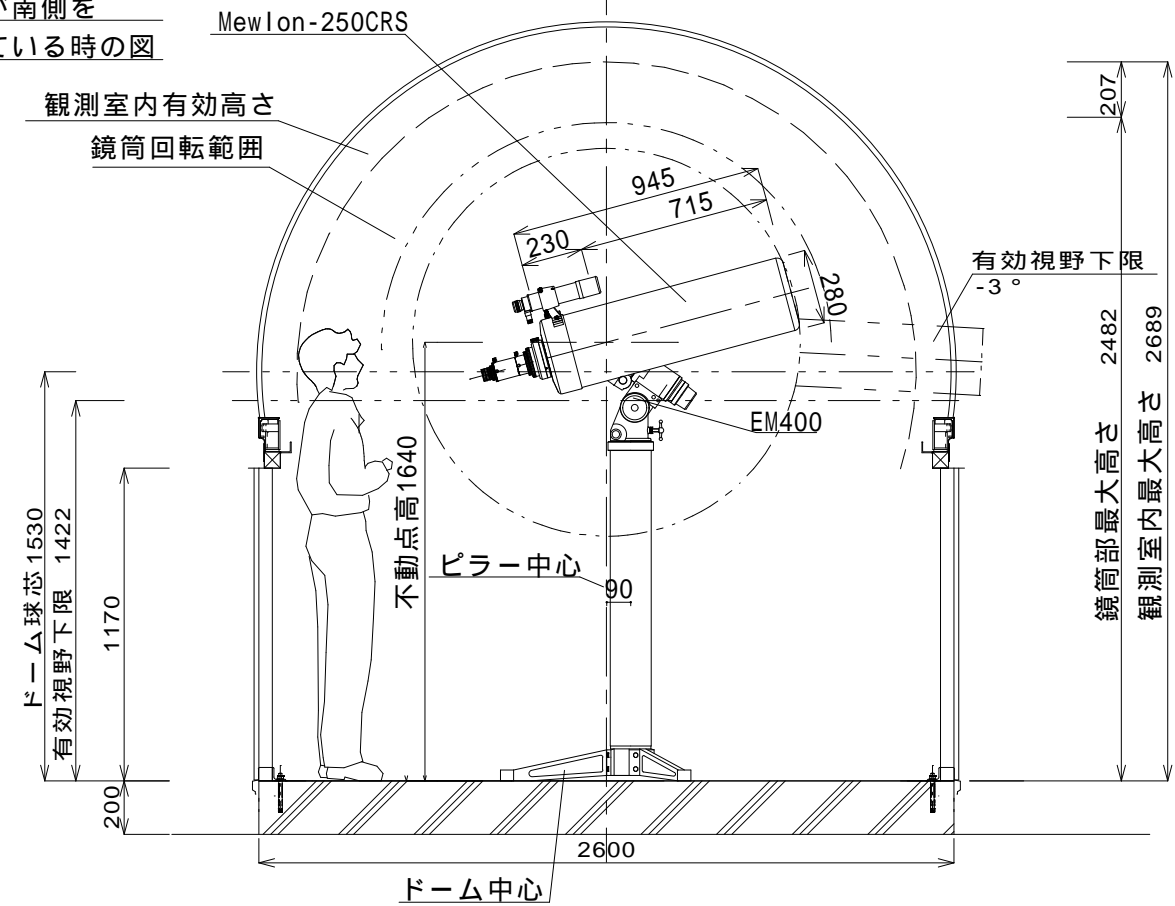


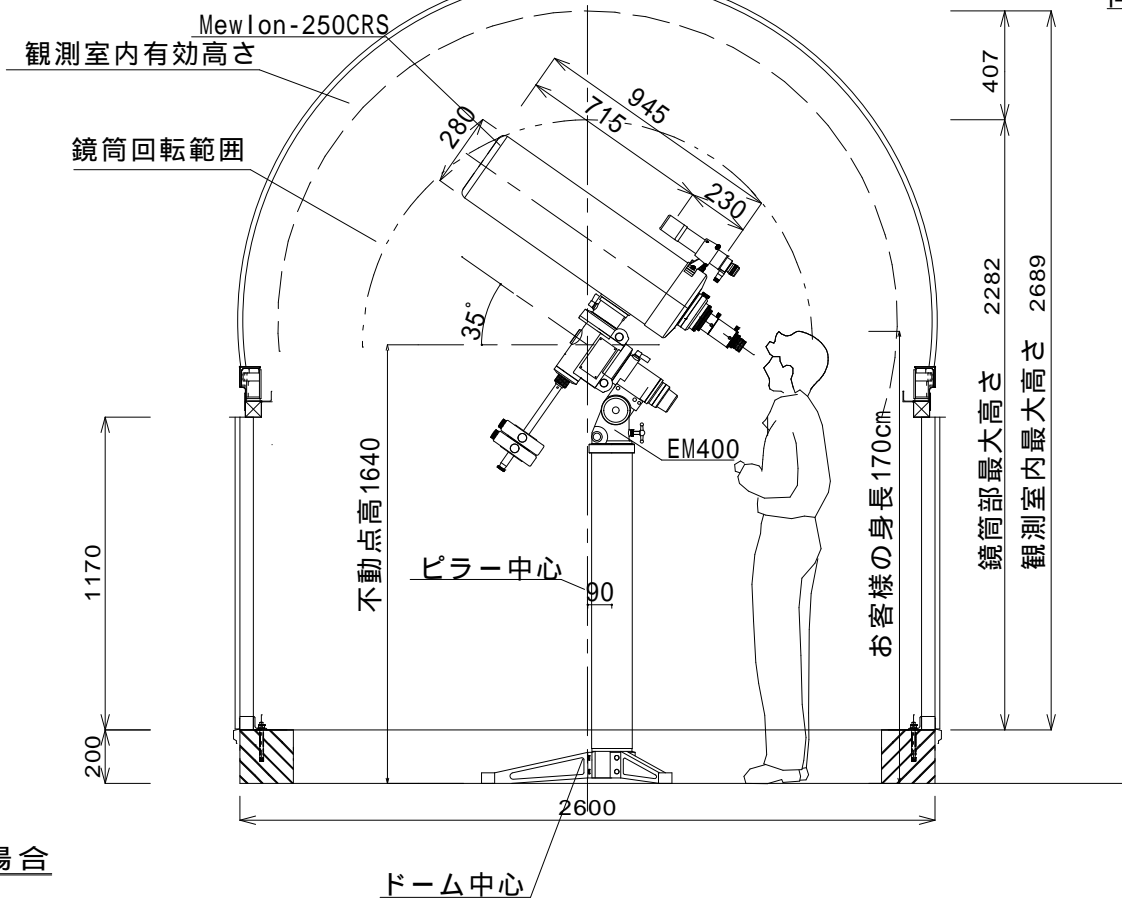
鏡筒が北側を  
向いている時の図



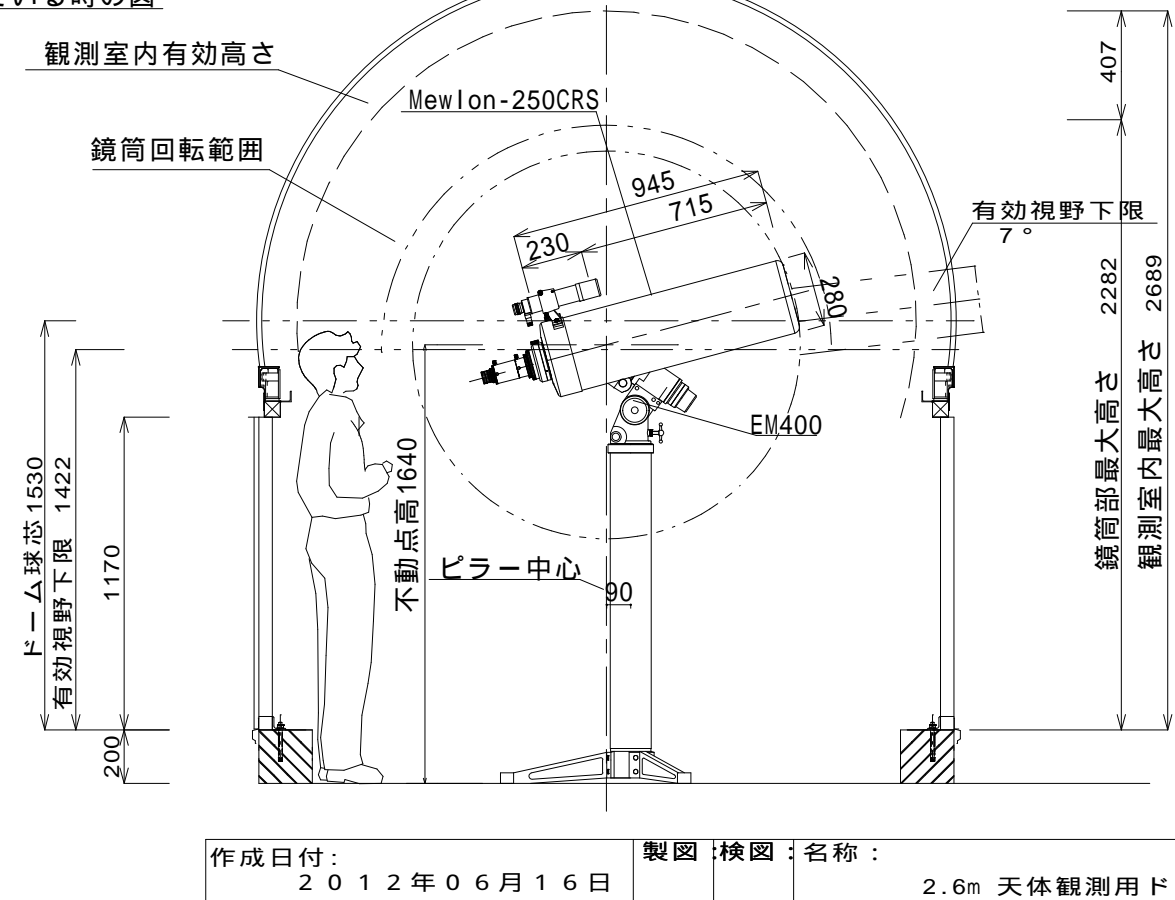
鏡筒が南側を  
向いている時の図



鏡筒が北側を  
向いている時の図



鏡筒が南側を  
向いている時の図



布基礎の場合

作成日付: 2012年06月16日	製図 検図 名称: 2.6m 天体観測用ドーム	図番:
協栄産業株式会社	尺度: 1/	角形観測室