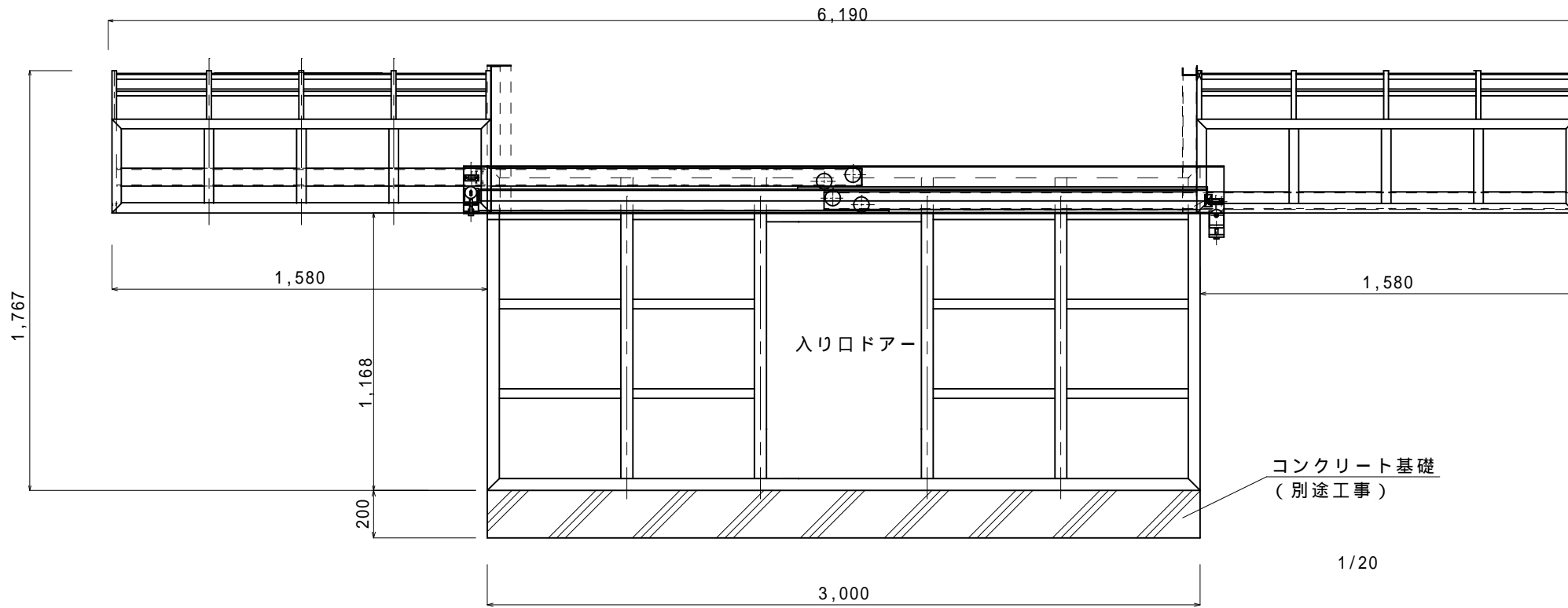
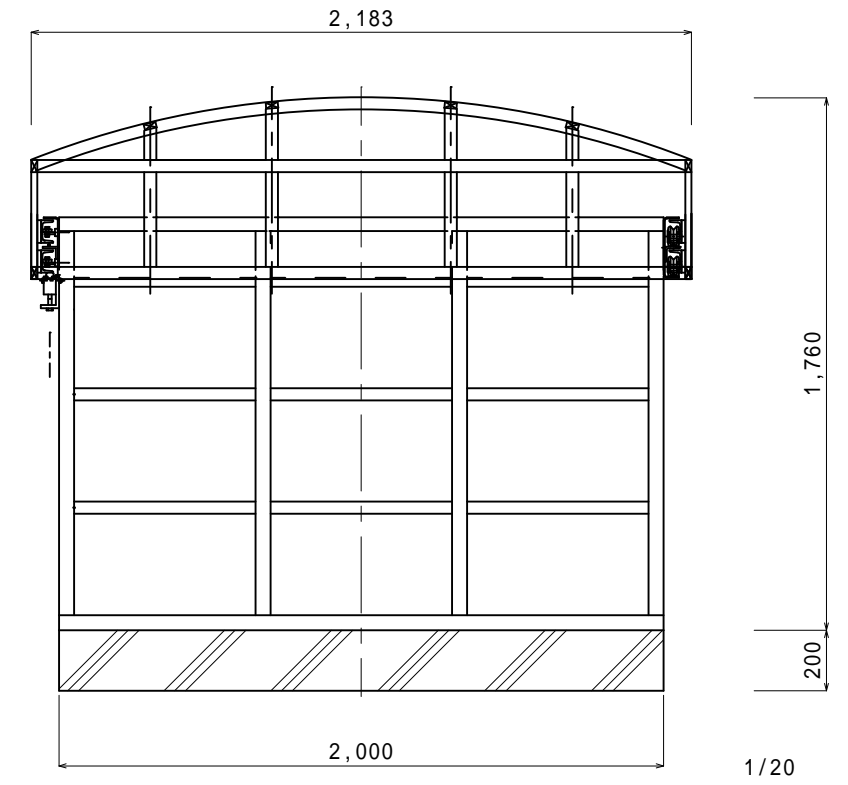


ルーフオープン

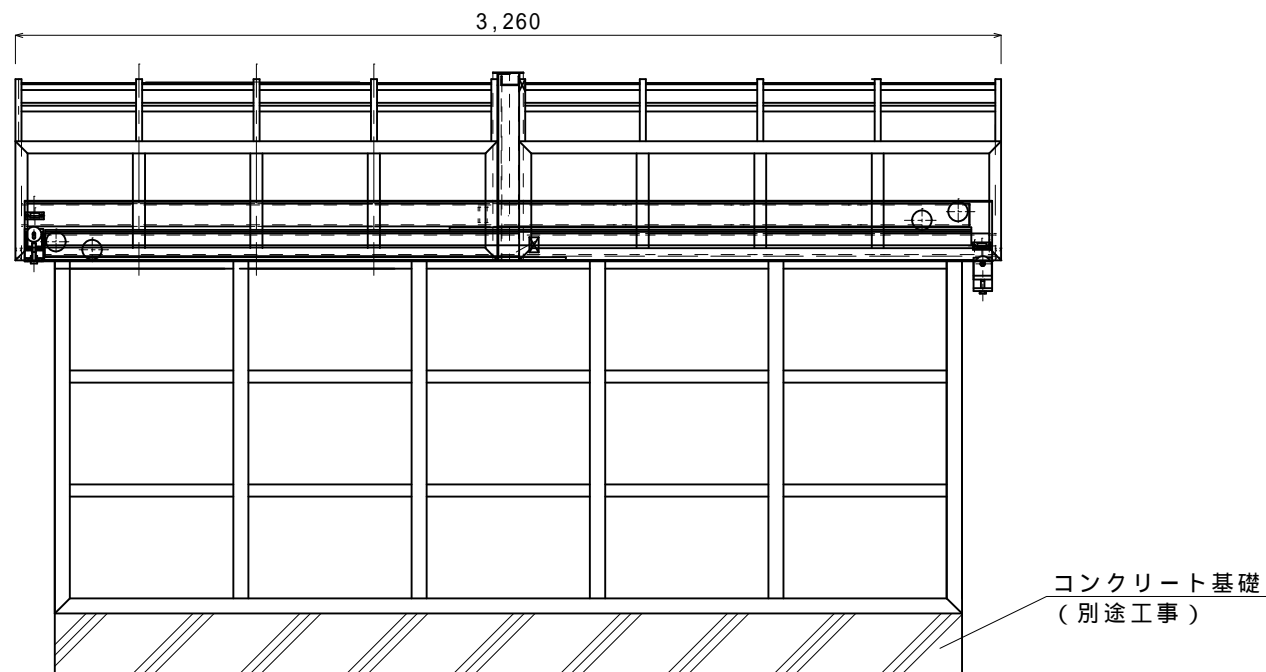
正面骨組み図



側面骨組み図

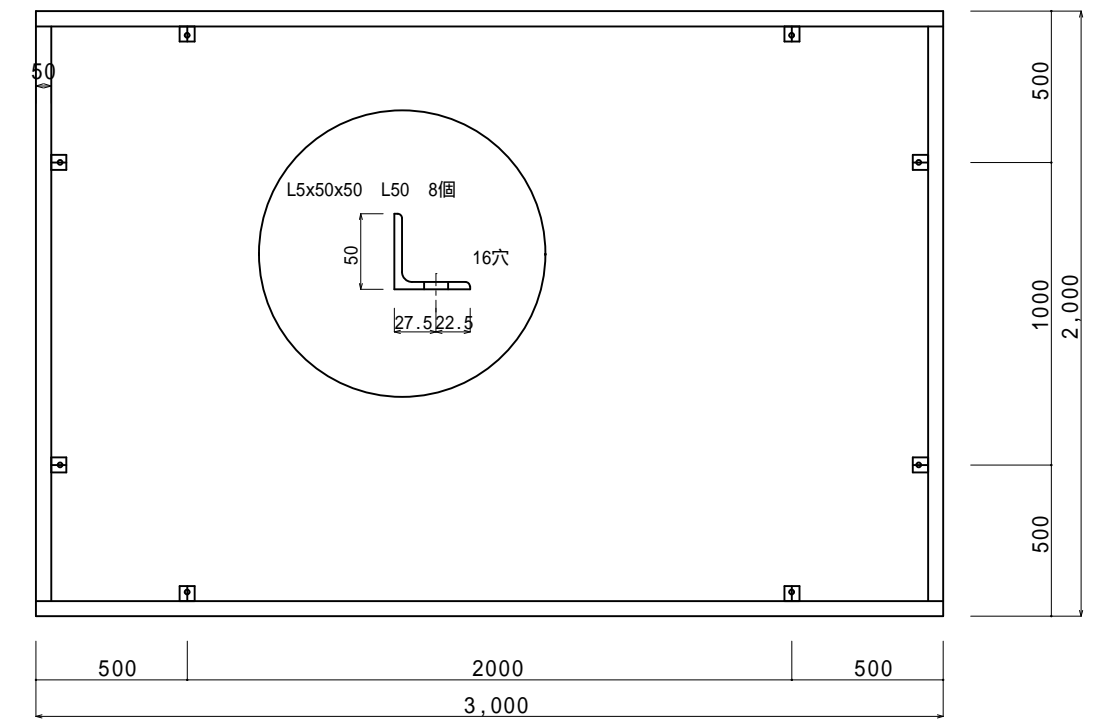


ルーフクローズ



床骨組伏図

取付用アンカー位置
L50 x 50 x 5



作成日付: 2011年10月17日	製図: 楠本	検図: 谷	名称: 天体観測用スライディングルーフ 2×3	図番: 2
協栄産業株式会社		尺度: 1/20	骨図	