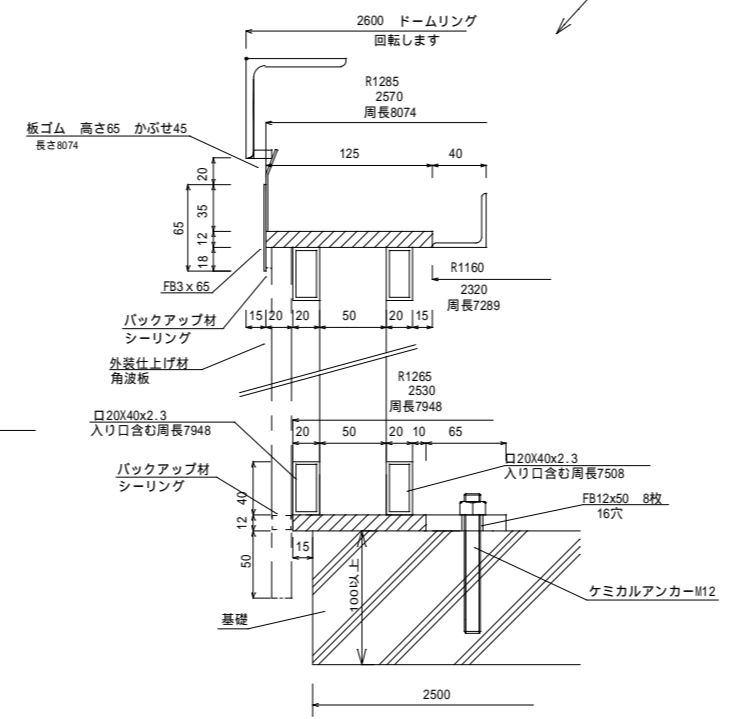
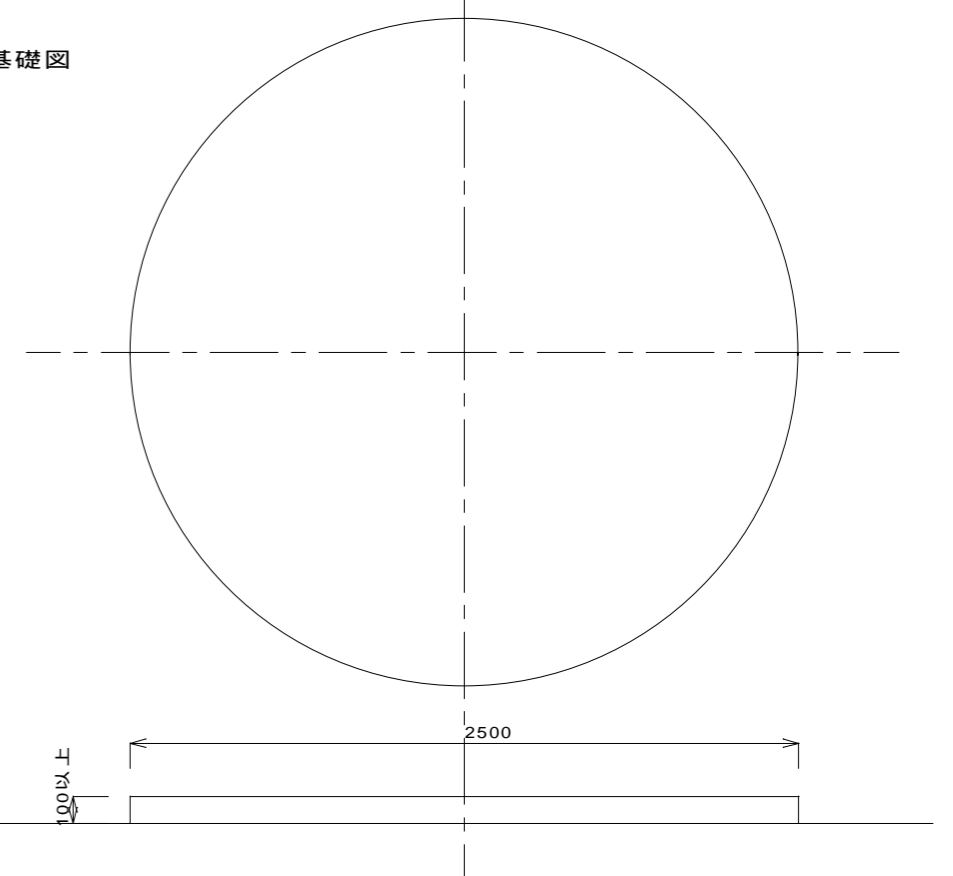


角波板 0.35
ガルバ素地

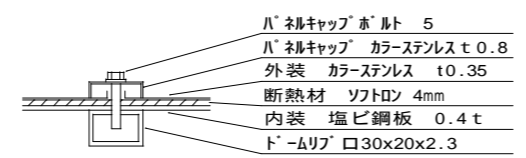
観測室詳細図 1 / 3



基礎図



A - A 断面図 1 / 2



作成日付: 2013年07月20日	製図: K.K 検図: O.H	名称: 2.6m 天体観測用ドーム	図番:
協栄産業株式会社	尺度: 1/	丸形観測室	