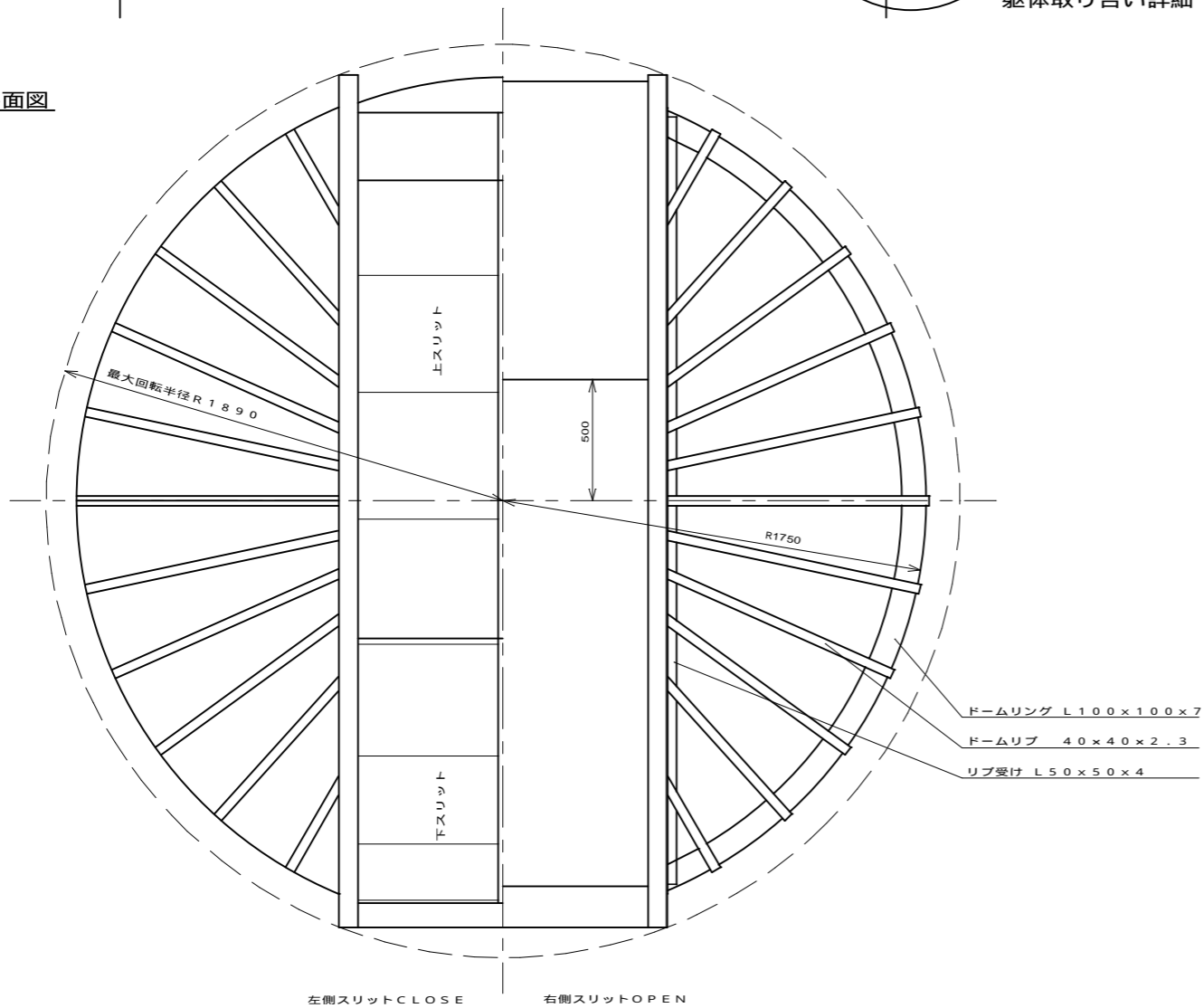
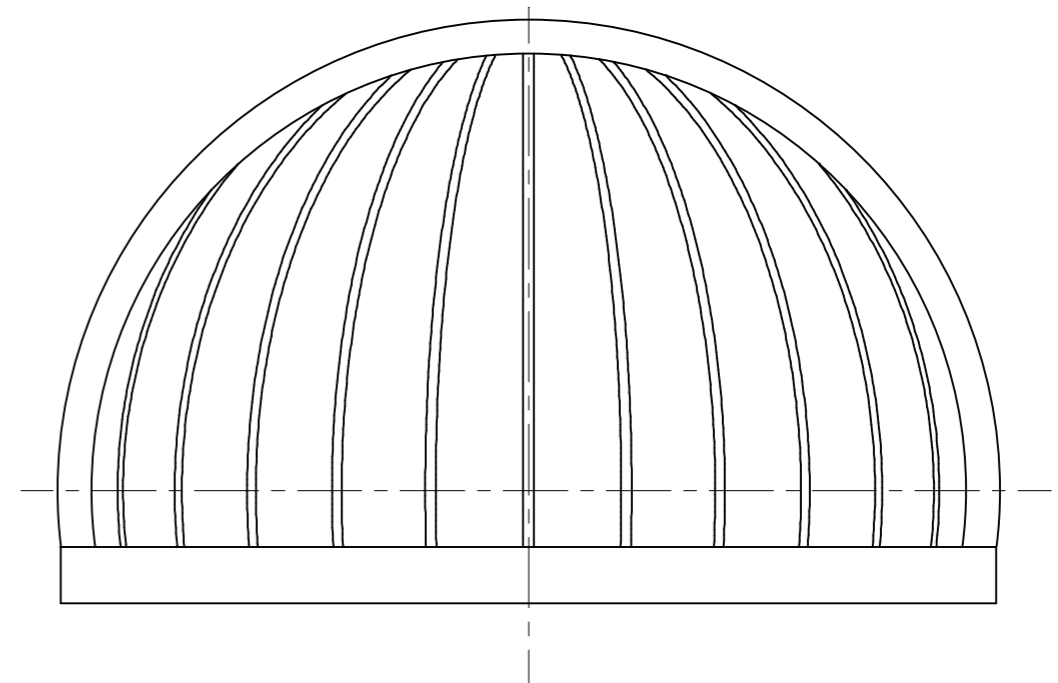


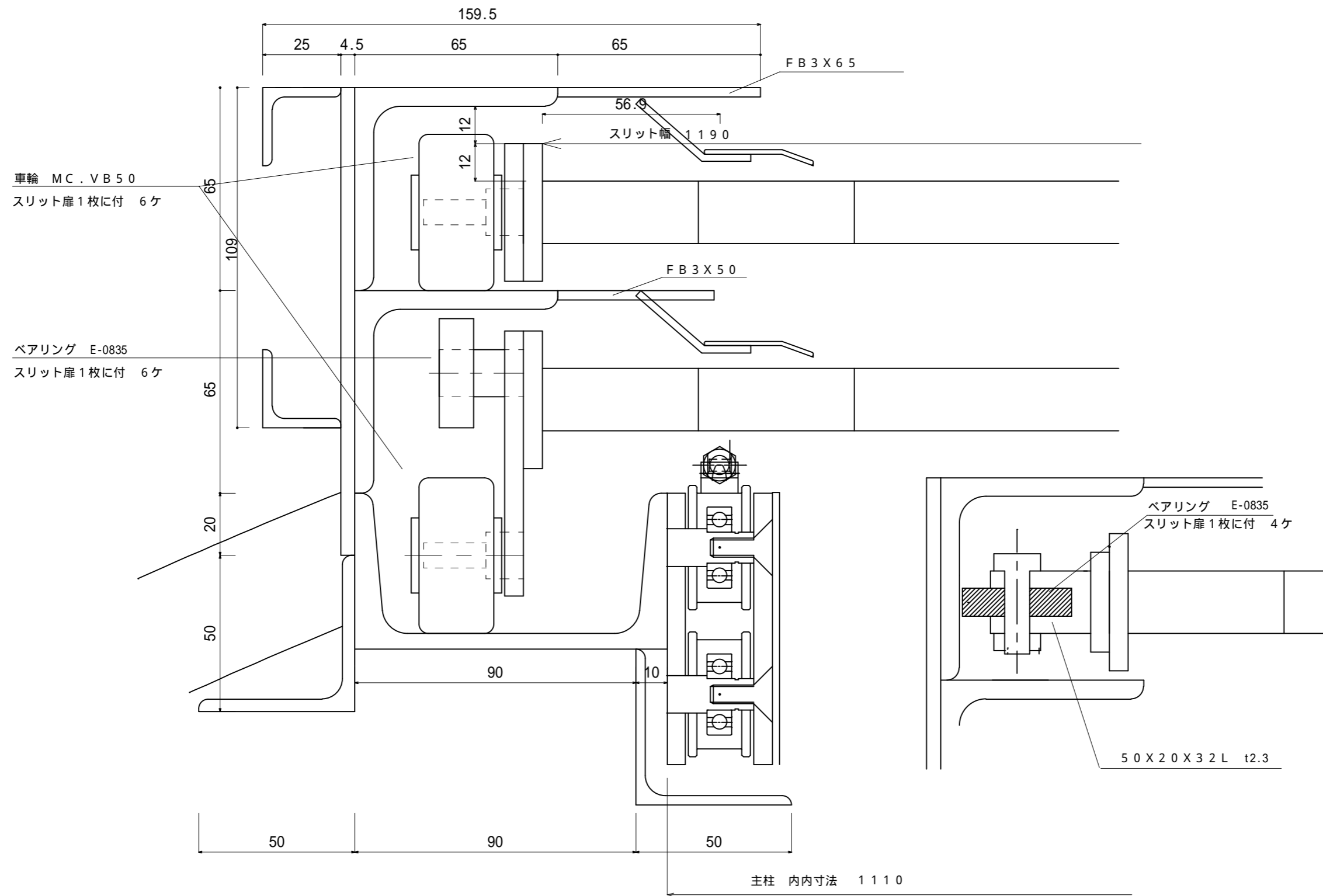
**平面図**



**側面姿図**



作成日付: 2013年 3月 19日	製図: K.K	検図: O.H	名称: 天体観測用3.5mドーム	図番: 1
協栄産業株式会社		尺数: 1/20	正面骨組み図・平面図・姿図	



作成日付: 2013年 3月 19日	製図: K.K	検図: O.H	名称: 天体観測用3.5mドーム	図番: 2
協栄産業株式会社		尺数: 1/1	主柱詳細	

図面番号

パネルキャップ カラーステン[30 0.8t ビス止め

外装 ステンレス 0.35t キャップ押さえ

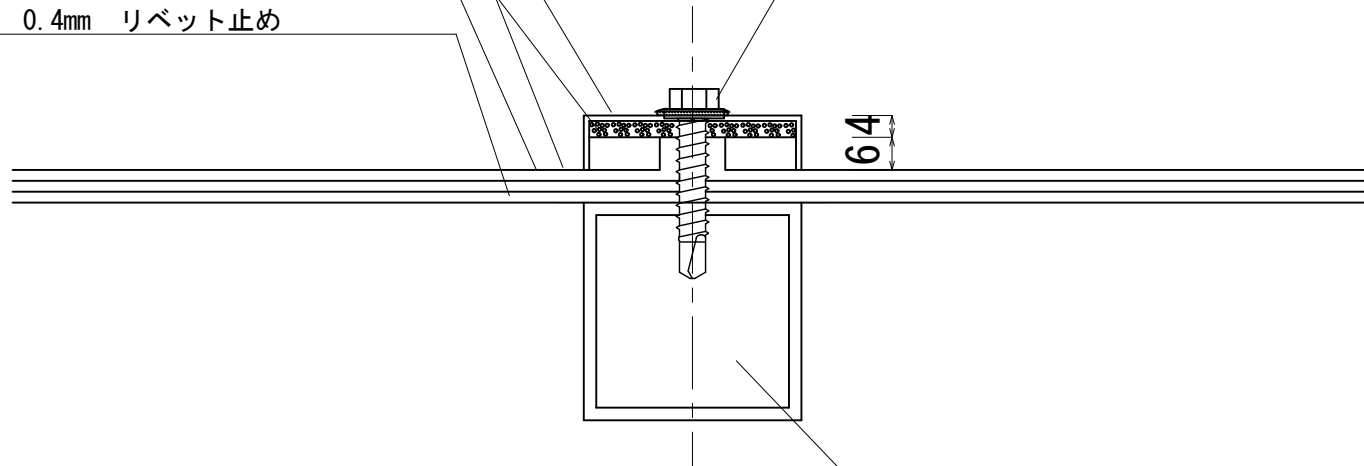
ゴムシールド 3t テープ貼り

結露防止材 ソフトロン 4mm のり貼り

内装 塩ビ鋼板 0.4mm リベット止め

パネルキャップ止めビス

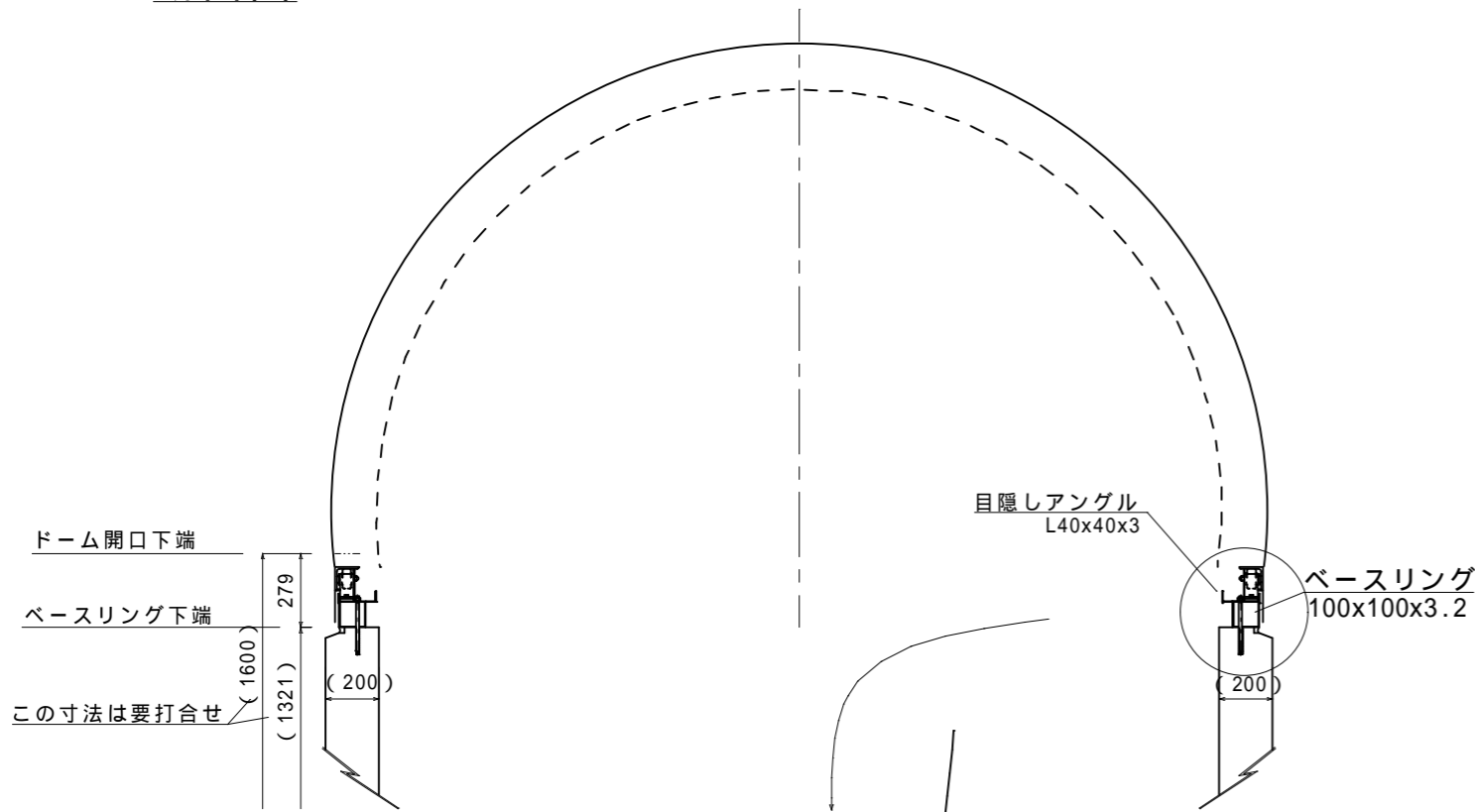
ピラスPAN SUS410 5X35@350



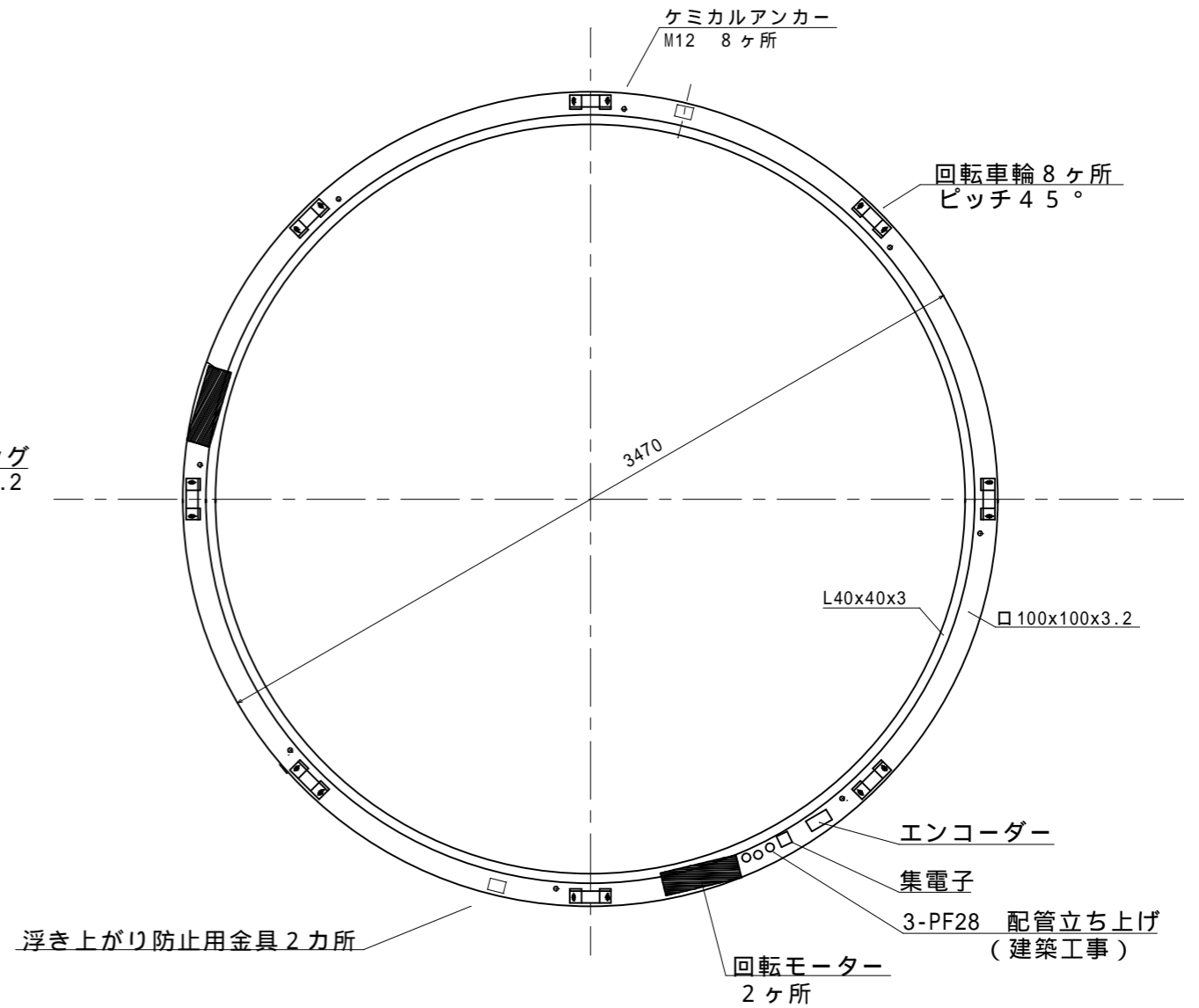
屋根下地 □40×40×2.3 溶接止め

協栄産業株式会社	製図 K. K	検図 O. H	名称： 個人様向け一般仕様 新型3.5Mドーム 球体部骨断面詳細図				図番3
作成日付： 2013.03.08	尺度：1/5		公差	材料	加工	発注個数	

断面図

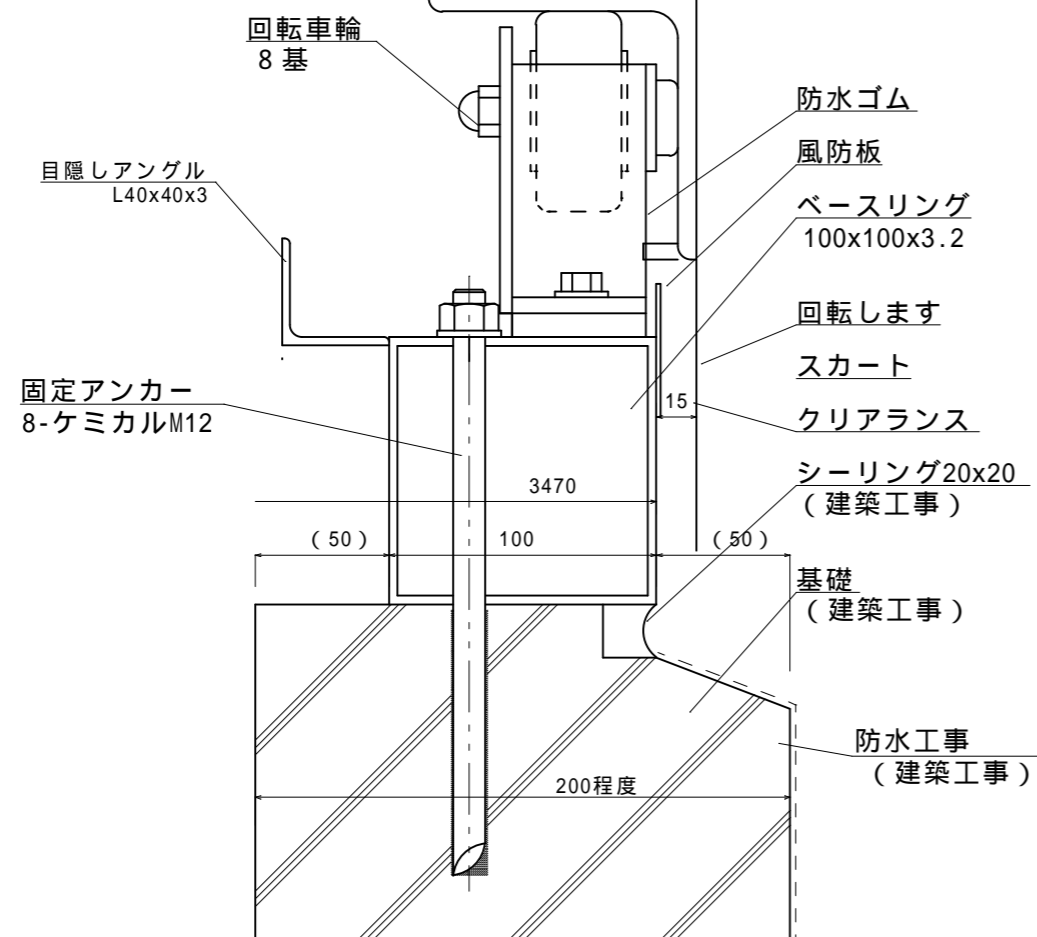


平面図

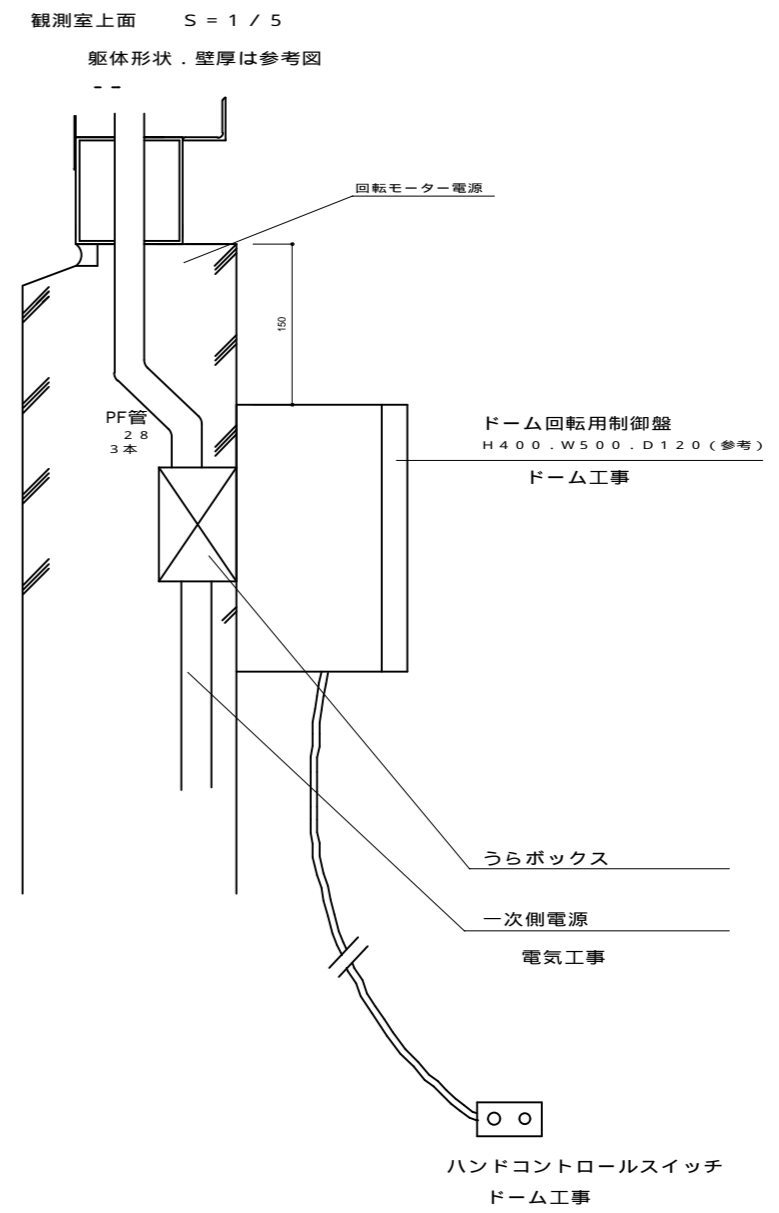
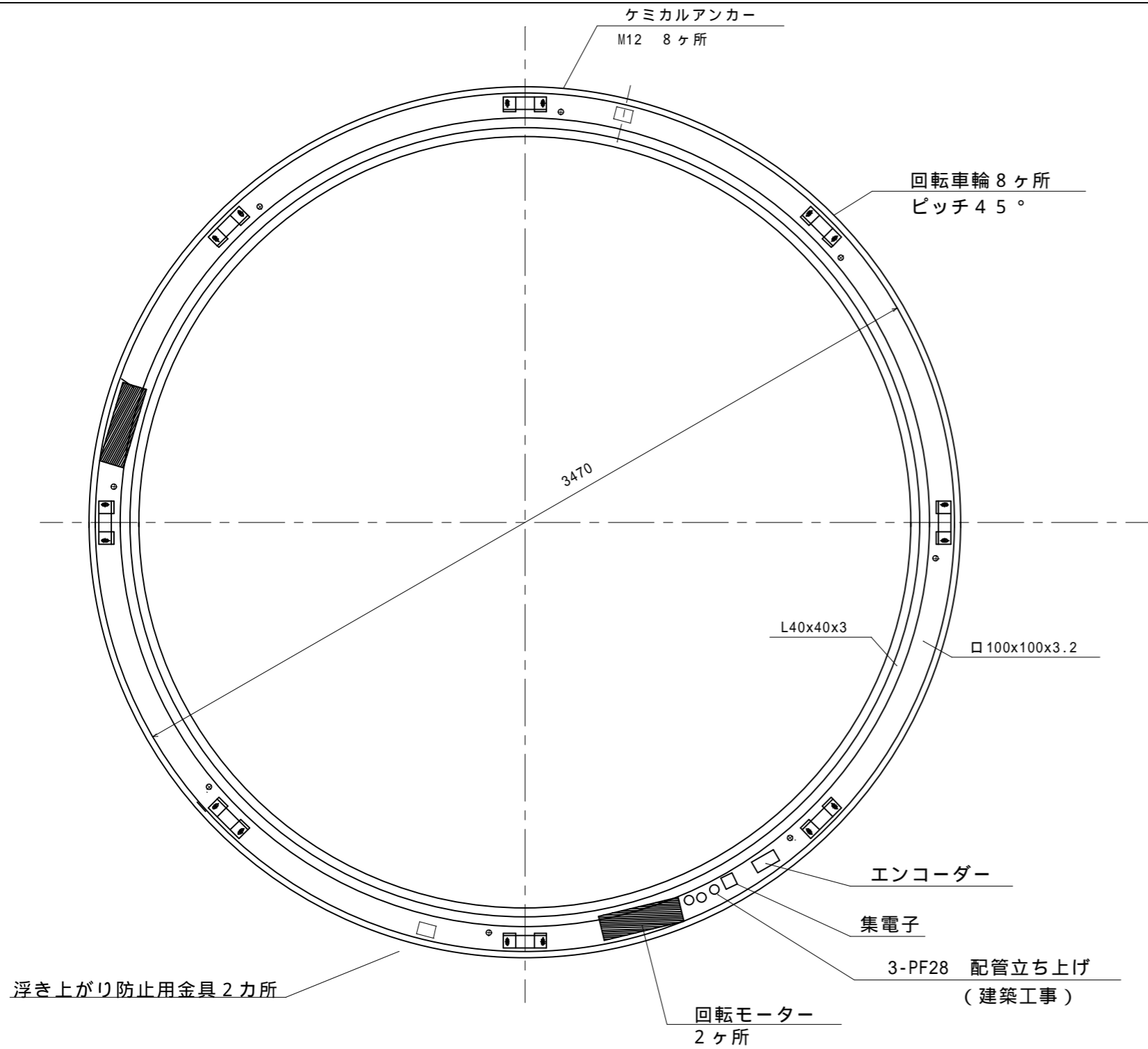


直径3470 = 周長10901.3

拡大図



作成日付: 2013年 3月 19日	製図: K.K	検図: O.H	名称: 天体観測用3.5mドーム	図番: 4
協栄産業株式会社		尺数: 1/20	躯体部取り付け詳細	



**施工区分**

電気工事	一次側配電配管 うらボックス取付及び配線 3-PF28配管立ち上げ
ドーム工事	ドーム制御盤取付 ドーム回転モーター及びスリット扉用モーター取付

**電源電圧、容量**

ドーム回転用モーター	単相 100V	40W X 2
スリット扉開閉用モーター	単相 100V	60W X 1
制御回路用	単相 100V	100W X 1

作成日付: 2013年 3月 19日	製図: K.K	検図: O.H	名称: 天体観測用 3.5mドーム	図番: 5
協栄産業株式会社		尺数: 1/15	躯体寸法及び電気配線図	